

**EMPALME AÉREO TRIFÁSICO DIRECTO
AR-18, A-27, AR-48 Y AR-75
DISPOSICIÓN GENERAL Y DETALLES**

ANTENA COM-DS08/19	NNNN	NN-NN	REVISO		DIBUJO	V.R.B.	EDICIÓN N°1
ACTUALIZACION	V.R.-P.G.	10-2022	APROBO		PROYECTO	V.R.B	
	FIRMA	FECHA	FECHA	10-2022	ESCALA	NO	EAT-01
COOPERATIVA ELÉCTRICA CHARRÚA LTDA.							LAMINA 1 de 2

NOTAS

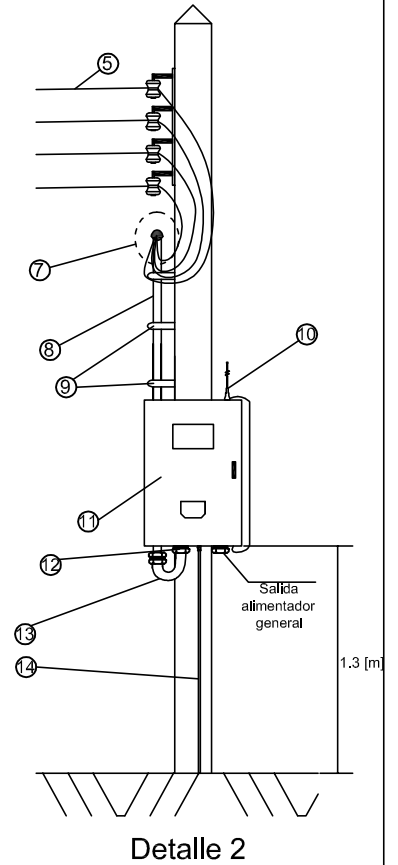
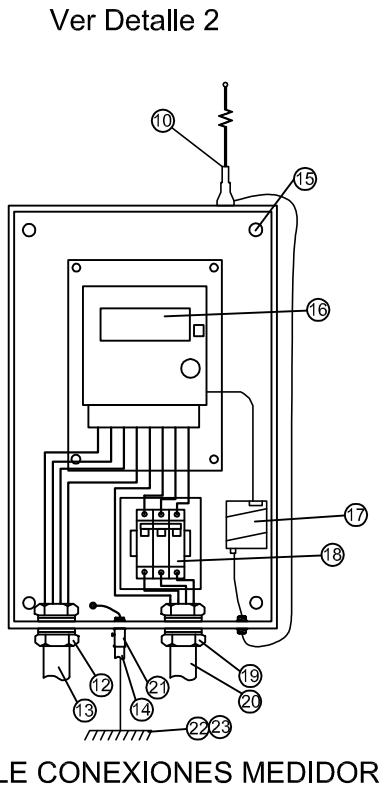
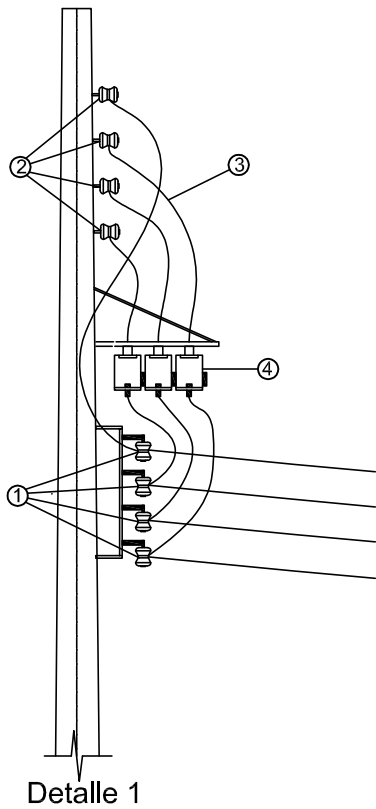
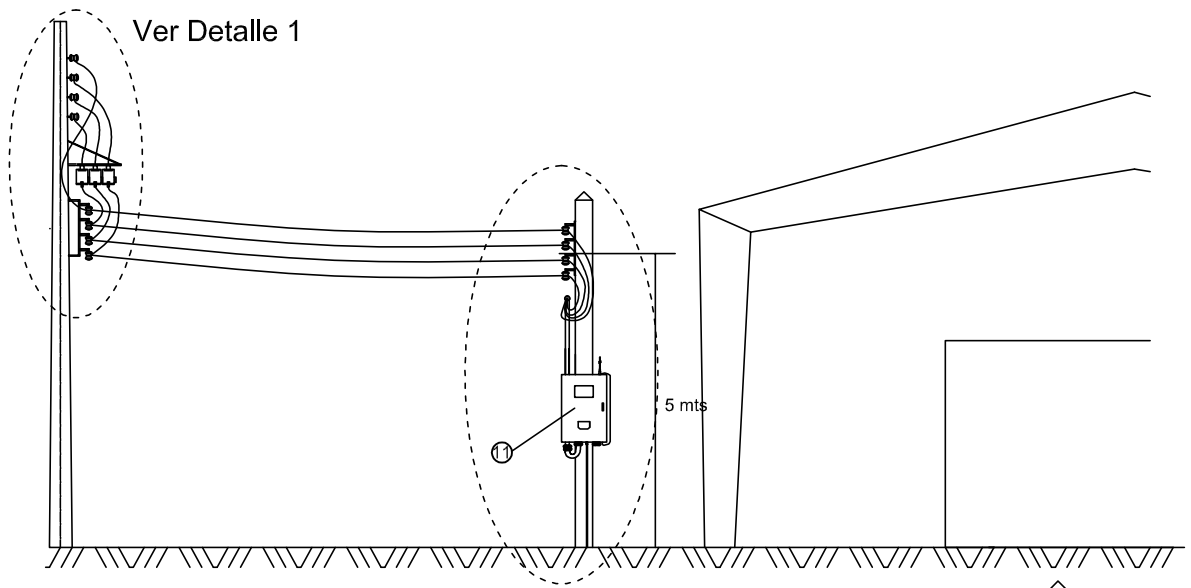
1. LA ACOMETIDA DEBE SER CON CABLE INDICADO EN LA LISTA DE MATERIALES.
2. EL DUCTO DE BAJADA A LA CAJA DE MEDIDOR DEBE SER EN CAÑERÍA GALVANIZADA DE 1" DE DIÁMETRO COMO MÍNIMO.
3. LA INSTALACIÓN INTERIOR DEBERÁ CONSIDERAR UN TERMINAL DE TIERRA DE PROTECCIÓN PARA LA CONEXIÓN DE LA CAJA DE EMPALMES.
4. LA INSTALACIÓN DE MODEM, ANTENA Y SUS ELEMENTOS ASOCIADOS NO FORMA PARTE DE LA CONSTRUCCIÓN DEL EMPALME Y SU HABILITACIÓN PARA LA TOMA DE LECTURA REMOTA ES RESPONSABILIDAD DE LA COMPAÑÍA.
5. PLANO SE ACTUALIZA DE ACUERDO A PLIEGOS TÉCNICOS DEL DS08/2019 Y RIC N°01 DE EMPALMES.

LISTA DE MATERIALES

ITEM	CANTIDAD				DESCRIPCIÓN
	AR-18	A-27	AR-48	AR-75	
1	4	4	4	4	Aislador carrete 1012
2	4	4	4	4	Aislador carrete 1011 o 1012
3	-	-	-	-	Cable THHN o superflex calibre según potencia declarada
4	3	3	3	3	Desconectador fusible NH-00
5	-	-	-	-	Cable THHN o superflex calibre según potencia declarada
6	1	1	1	1	Soporte remate 4 vías
7	1	1	1	1	Cabezal de servicio mínimo 1"
8	1	1	1	1	Cañería metálica mínimo 1"
9	4	4	4	4	Abrazadera zincada
10	1	1	1	1	Antena de Comunicación
11	1	1	1	1	caja de empalme directa 555x300x290 mm
12	1	1	1	1	Conector recto mínimo 1"
13	-	-	-	-	Flexible metálico para exterior mínimo 1"
14	-	-	-	-	Cañería metálica 1/2" x 1.5 mts
15	4	4	4	4	Tornillo volcánita 1 1/4"
16	1	1	1	1	Medidor trifásico directo Landis modelo zm8-310
17	1	1	1	1	Módem telefónico
18	1	1	1	1	Interruptor automático 4 polos
19	1	1	1	1	Conector recto mínimo 1"
20	-	-	-	-	Flexible metálico para exterior mínimo 1"
21	1	1	1	1	Contratuercas 1/2"
22	-	-	-	-	Cable THHN o superflex mínimo 4 mm ² Blanco
23	-	-	-	-	Cable THHN o superflex mínimo 4 mm ² Verde

EMPALME AÉREO TRIFÁSICO DIRECTO AR-18, A-27, AR-48 Y AR-75 DISPOSICIÓN GENERAL Y DETALLES

ANTENA COM-DS08/19	NNNN	NN-NN	REVISO		DIBUJO	V.R.B.	EDICIÓN N°1 EAT-01	
ACTUALIZACION	V.R.-P.G.	10-2022	APROBO		PROYECTO	V.R.B.		
	FIRMA	FECHA	FECHA	10-2022	ESCALA	NO		
COOPERATIVA ELÉCTRICA CHARRÚA LTDA.								LAMINA 2 de 2



**EMPALME AÉREO TRIFÁSICO DIRECTO
AR-18, A-27, AR-48 Y AR-75
DISPOSICIÓN GENERAL Y DETALLES**

ANTENA COM-DS08/19	NNNN	NN-NN	REVISO		DIBUJO	V.R.B.	EDICIÓN N°1
ACTUALIZACION	V.R.-P.G.	10-2022	APROBO		PROYECTO	V.R.B	
	FIRMA	FECHA	FECHA	10-2022	ESCALA	NO	EAT-01
COOPERATIVA ELÉCTRICA CHARRÚA LTDA.							LAMINA 1 de 2

NOTAS

1. LA ACOMETIDA DEBE SER CON CABLE INDICADO EN LA LISTA DE MATERIALES.
2. EL DUCTO DE BAJADA A LA CAJA DE MEDIDOR DEBE SER EN CAÑERÍA GALVANIZADA DE 1" DE DIÁMETRO COMO MÍNIMO.
3. LA INSTALACIÓN INTERIOR DEBERÁ CONSIDERAR UN TERMINAL DE TIERRA DE PROTECCIÓN PARA LA CONEXIÓN DE LA CAJA DE EMPALMES.
4. LA INSTALACIÓN DE LA ANTENA Y SUS ELEMENTOS ASOCIADOS NO FORMA PARTE DE LA CONSTRUCCIÓN DEL EMPALME Y SU HABILITACIÓN ES RESPONSABILIDAD DE LA COMPAÑÍA A SOLICITUD DE CLIENTE.
5. PLANO SE ACTUALIZA DE ACUERDO A PLIEGOS TÉCNICOS DEL DS08/2019 Y RIC N°01 DE EMPALMES.

LISTA DE MATERIALES

ITEM	CANTIDAD				DESCRIPCIÓN
	AR-18	A-27	AR-48	AR-75	
1	4	4	4	4	Aislador carrete 1012
2	4	4	4	4	Aislador carrete 1011 o 1012
3	-	-	-	-	Cable THHN o superflex calibre según potencia declarada
4	3	3	3	3	Desconectador fusible NH-00
5	-	-	-	-	Cable THHN o superflex calibre según potencia declarada
6	1	1	1	1	Soporte remate 4 vías
7	1	1	1	1	Cabezal de servicio mínimo 1"
8	1	1	1	1	Cañería metálica mínimo 1"
9	4	4	4	4	Riel RUC 42x42x2 + abrazaderas RUC de mínimo 1"
10	1	1	1	1	Antena de Comunicación
11	1	1	1	1	caja de empalme directa 555x300x290 mm
12	1	1	1	1	Conector recto mínimo 1"
13	-	-	-	-	Flexible metálico para exterior mínimo 1"
14	-	-	-	-	Cañería metálica 1/2" x 1,5 mts
15	4	4	4	4	Tornillo Autoperforante para metal de 2"
16	1	1	1	1	Medidor trifásico directo Landis modelo zm8-310
17	1	1	1	1	Módem telefónico
18	1	1	1	1	Interruptor automático 4 polos
19	1	1	1	1	Conector recto mínimo 1"
20	-	-	-	-	Flexible metálico para exterior mínimo 1"
21	1	1	1	1	Contratuerca 1/2"
22	-	-	-	-	Cable THHN o superflex mínimo 4 mm ² Blanco
23	-	-	-	-	Cable THHN o superflex mínimo 4 mm ² Verde

EMPALME AÉREO TRIFÁSICO DIRECTO AR-18, A-27, AR-48 Y AR-75 DISPOSICIÓN GENERAL Y DETALLES

ANTENA COM-DS08/19	NNNN	NN-NN	REVISO		DIBUJO	V.R.B.	EDICIÓN N°1 EAT-01 LAMINA 2 de 2
ACTUALIZACION	V.R.-P.G.	10-2022	APROBO		PROYECTO	V.R.B	
	FIRMA	FECHA	FECHA	10-2022	ESCALA	NO	

COOPERATIVA ELÉCTRICA CHARRÚA LTDA.